

Foai de date: Yonos PICO 25/1-8

Date hidraulice

Presiune de lucru maximă PN	10 bar
Înălțime de pompare max. H	8.00 m
Debit max. Q	4.8 m ³ /h
Înălțime de intrare minimă la 50 °C	0.5
Înălțime de intrare minimă la 95 °C	3
Înălțime de intrare minimă la 110 °C	10
Temperatura fluidului pompat min. T	-10 °C
T_{\min}	
Temperatura fluidului pompat max.	95 °C
T_{\max}	
Temperatură ambiantă min. T_{\min}	-10 °C
Temperatură ambiantă max. T_{\max}	40 °C

Materiale

Carcasă pompă	EN-GJL-200
Rotor hidraulic	PP-GF40
Arbore	1.4122
Depozit material	Carbon, impregnat cu metal

Informații despre comenzi

Produs	Wilo
Denumire produs	Yonos PICO 25/1-8
Număr EAN	4048482758497
Număr articol	4215517
Greutate netă aprox. m	2 kg
Greutate brută aprox. m	2.3 kg
Dimensiuni lungime cu ambalaj	194 mm
Dimensiuni înălțime cu ambalaj	105 mm
Dimensiuni lățime cu ambalaj	174 mm
Proprietatea ambalajului	Ambalaj pentru vânzarea cu amănuntul
Tip de ambalare	Cutie de carton
Cantitate de comandă minimă	1

Date tehnice motor

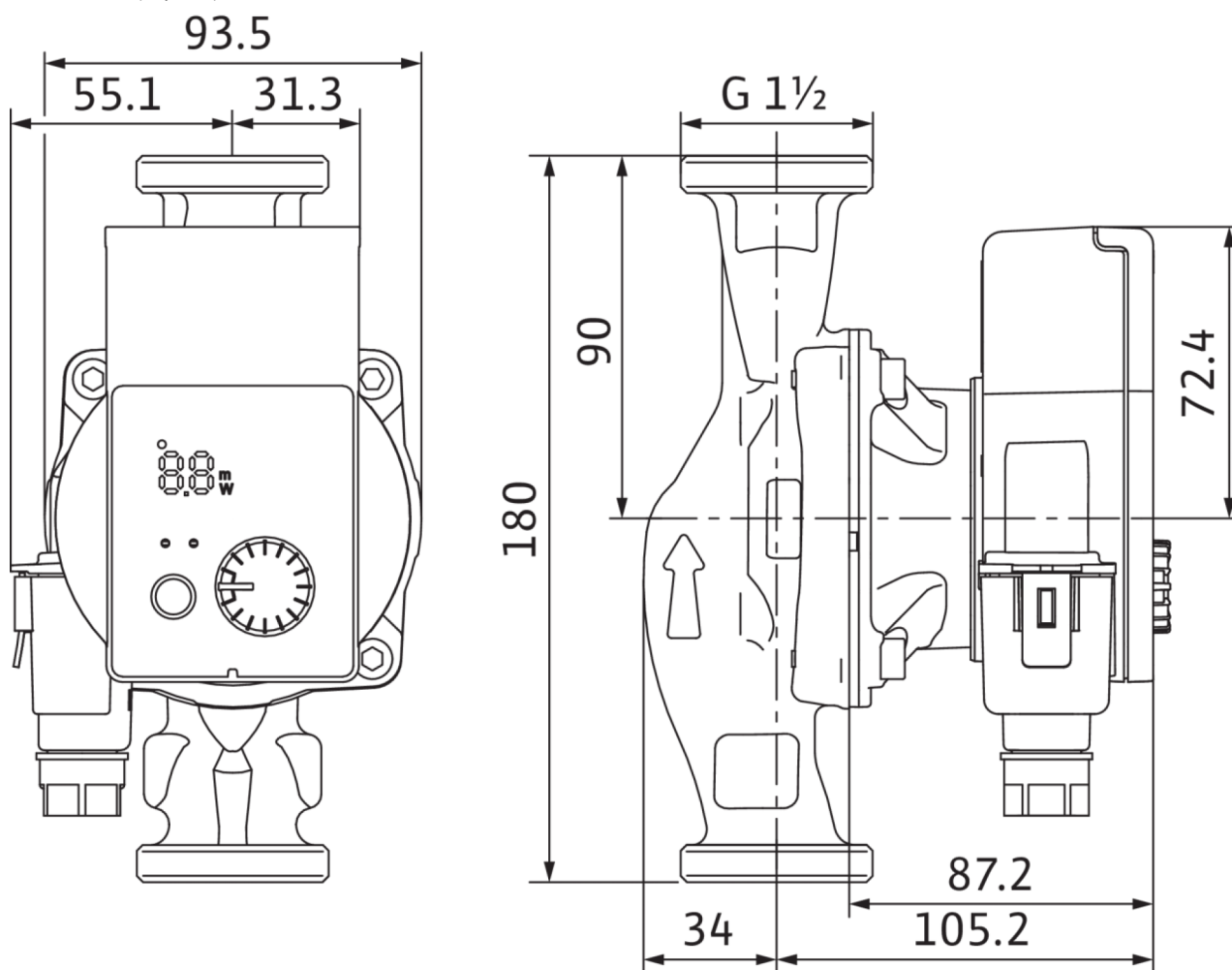
Indice de eficiență energetică (EEI)	0.23
Turație min. n_{\min}	800 rpm
Turație max. n_{\max}	4800 rpm
Putere absorbită (min) $P_{1 \min}$	4.0 W
Putere nominală P1 max. $P_{1 \max}$	75.0 W
Producere de perturbații	EN 61000-6-3
Rezistență la perturbații	EN 61000-6-2
Compatibilitate electromagnetică	EN 61800-3
Presetupă pentru cablu	1 x PG11
Clasă de izolație	F
Grad de protecție	IPX2D

Dimensiuni de instalare

Racord conductă pe refulare	G 1½
Racord conductă la aspirație	G 1½
Lungime constructivă l_0	180 mm

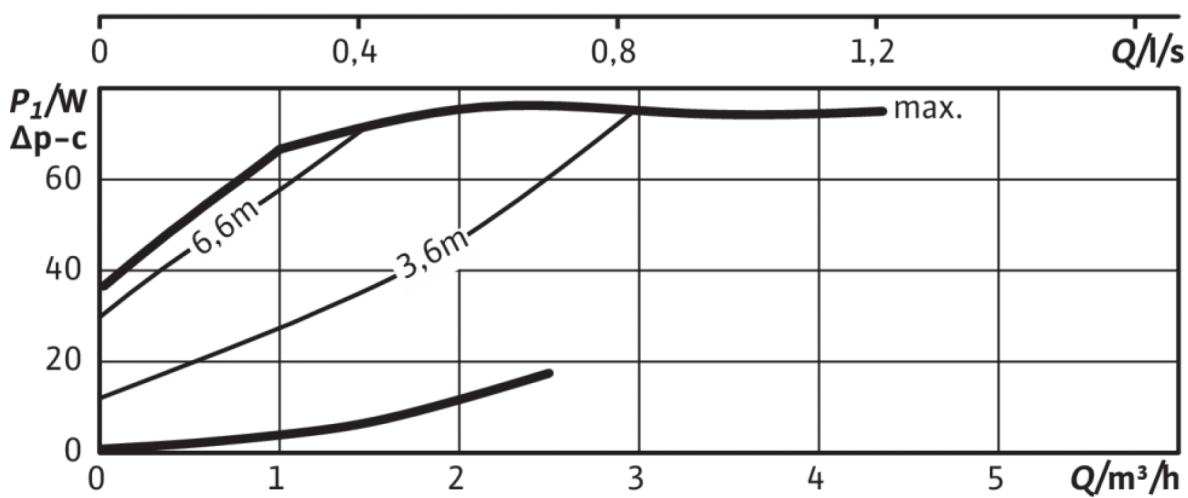
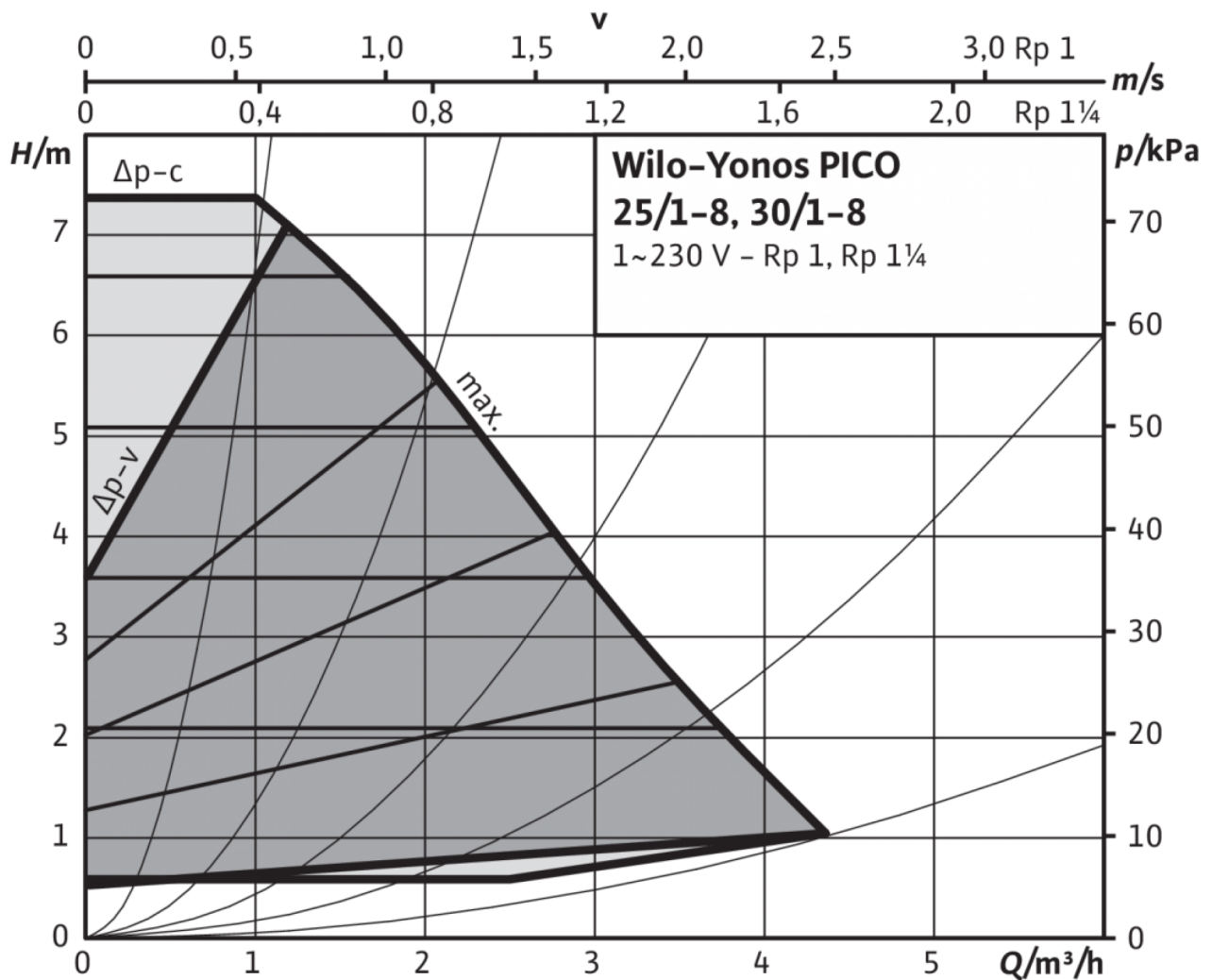
Dimensiuni și desene de execuție: Yonos PICO 25/1-8

4215517_ConGraph_yonos_pico_row_180_dim_01_1708



Curbe caracteristice: Yonos PICO 25/1-8

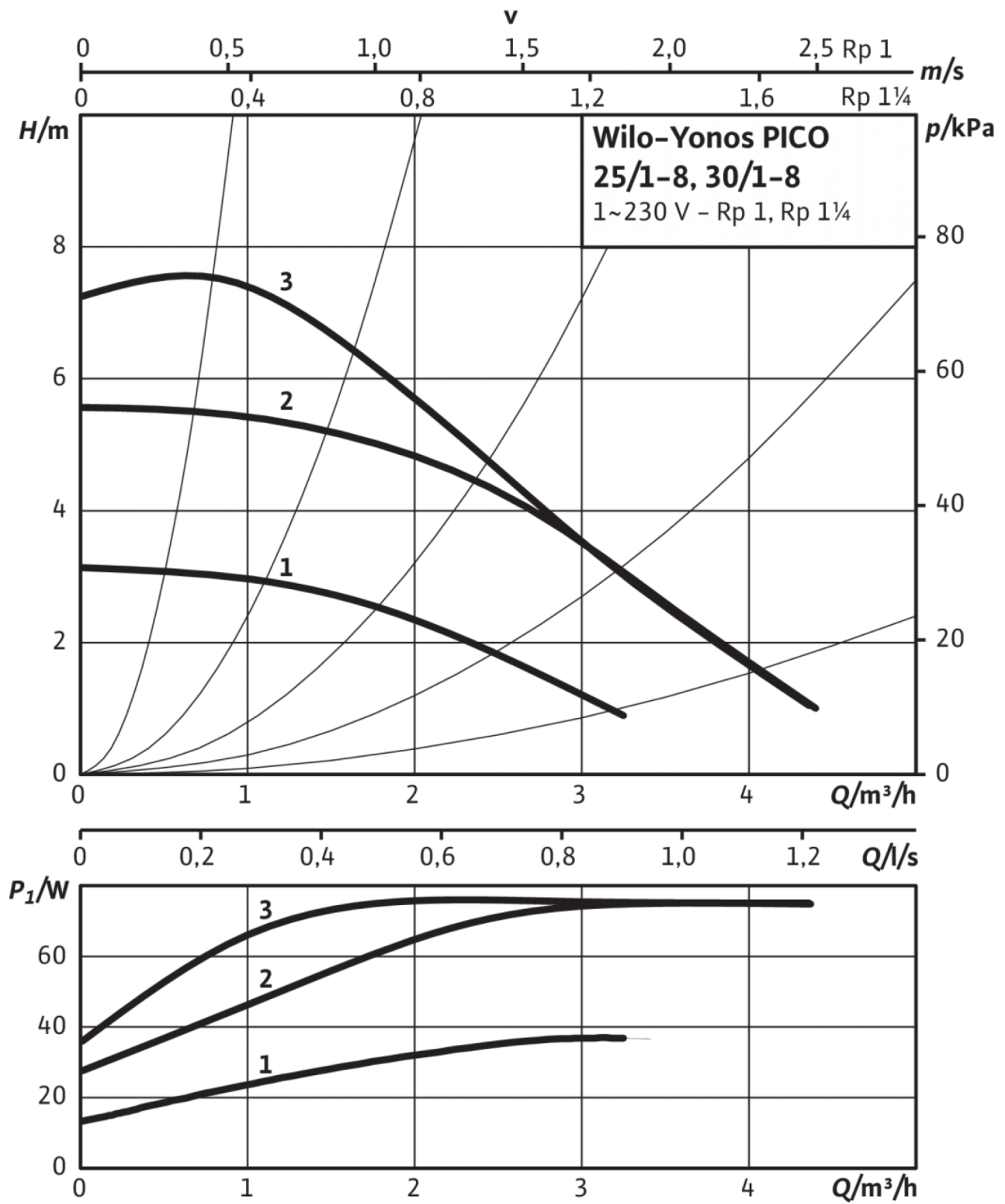
Yonos PICO 25/1-8, 30/1-8, $\Delta p-v$ (variable)



Yonos PICO 25/1-8, 30/1-8, $\Delta p-c$ (constant)

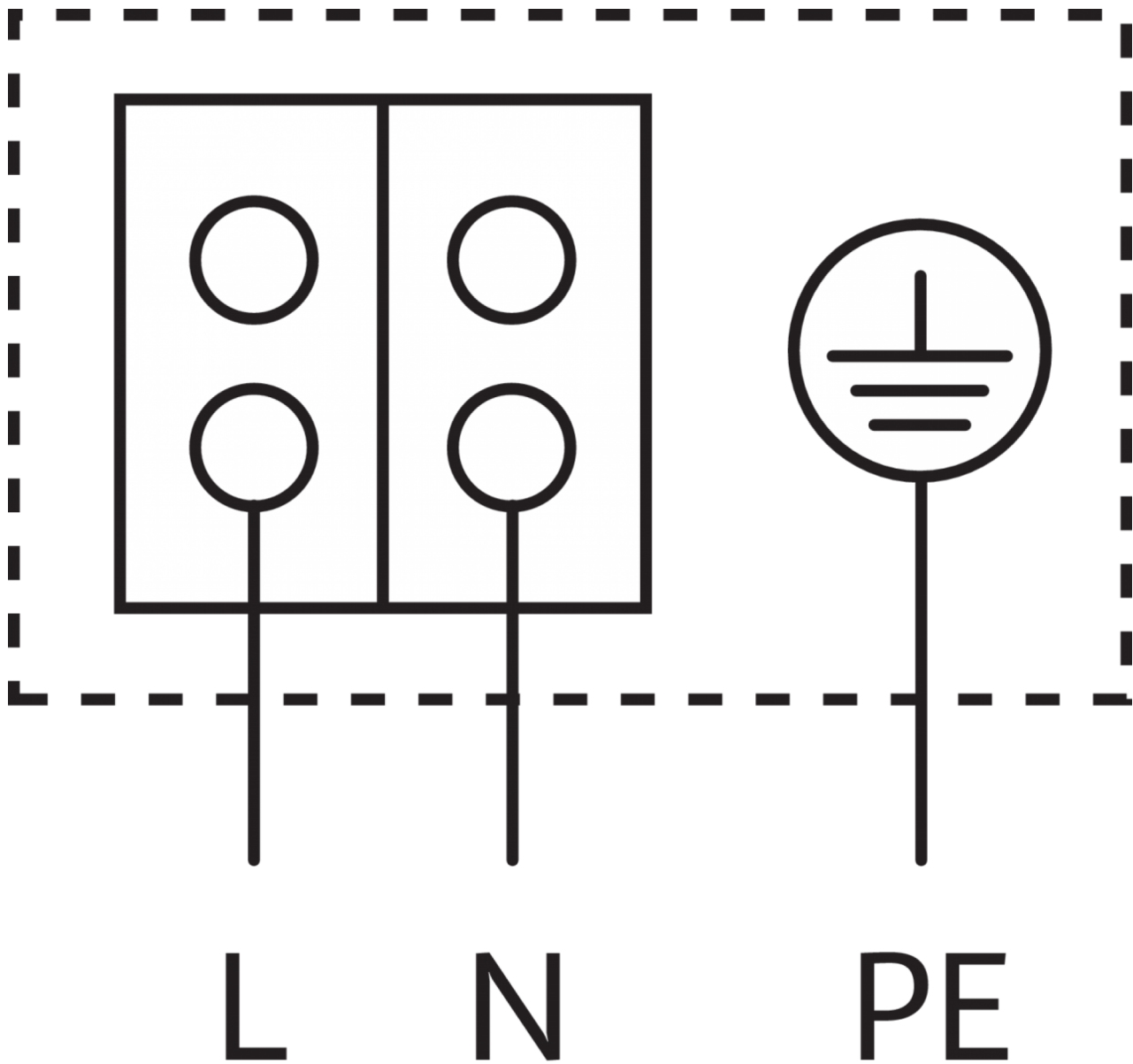
Curbe caracteristiche: Yonos PICO 25/1-8

Yonos PICO 25/1-8, 30/1-8, Δp_c (constant)



Plan de borne: Yonos PICO 25/1-8

Eco PICO-NOVA



Motor rezistent la curentul de blocare

Motor monofazat (EM) 2-poli - 1~230 V, 50 Hz